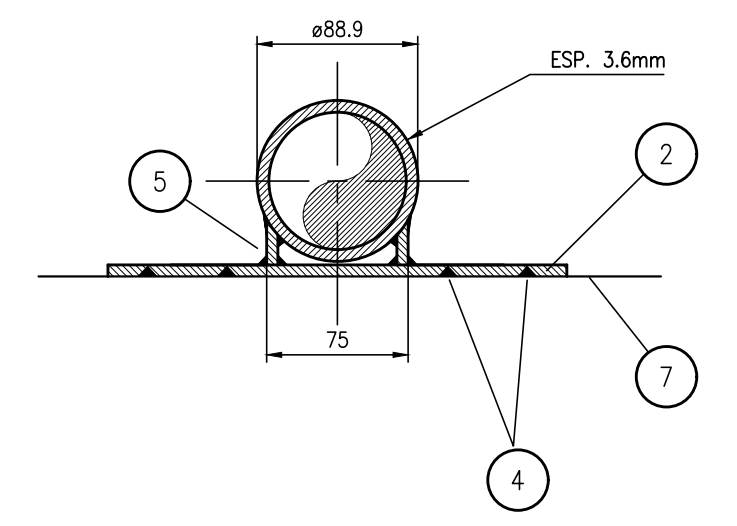


CARTEL INDICADOR  
ESC. = 1:5



DETALLE "A"

PLANILLA DE MATERIALES

POS	CANT	DESCRIPCIÓN	MATERIAL	MARCA/MODELO
1	1	CAÑO DE ACERO ø3" ESP= 3.6mm.	ASTM-A-53 GrB	-
2	2	PLANCHUELA DE ACERO 3/16" x 60mm.	ACERO COMERCIAL	-
3	1	DADO DE HORMIGON DOSAJE 1 : 3 : 3.	HORMIGON	-
4	16	PUNTOS DE SOLDADURA	-	-
5	4	PLANCHUELA DE ACERO 3/16" x 60mm.	-	-
6	1	TAPA CIRCULAR DE ACERO ESPESOR MINIMO 3.2mm.	ACERO COMERCIAL	-
7	1	CHAPA PARA CARTEL ESP= 3.2mm (1/8") x 415 x 300mm.	ACERO COMERCIAL	-

NOTAS:

- 1)-EL CARTEL DE CHAPA SERA PINTADO CON DOS MANOS DE ESMALTE SINTETICO COLOR AMARILLO MEDIANO SOLO LA CARA POSTERIOR DEJANDO LA CARA FRONTAL SIN PINTAR
- 2)-TODAS LAS DIMENSIONES ESTÁN EXPRESADAS EN MILÍMETROS.
- 3)-LAS LETRAS Y NUMEROS ESTARAN INCLUIDOS EN UNA LAMINA DE MATERIAL ADHESIVO APTO PARA INTEMPERIE
- 4)-EL CONJUNTO FORMADO POR EL SOPORTE, PLANCHUELAS Y CHAPA DEL CARTEL, SERA GALVANIZADO EN CALIENTE LUEGO DE SU ARMADO

REV.	MODIFICACION	FECHA	DISEÑO	DIB.	REVISO	APROBO	RESPONSABLE
D	CAMBIO TELEFONO	15.03.11	M.J.	M.J.	A.R.	A.R.	A.de la C.
C	CAMBIO DE LOGO	12.11.07	M.J.	M.J.	A.R.	A.R.	A.de la C.
2	CAMBIO LOGO Y METODO DE SUJECIÓN	26.04.04	M.J.	M.J.	A.R.	A.R.	R.B.
1	ACTUALIZACION	21.01.03	JT	JT	AR	AR	RB
0	PARA EMISION	04.06.01				F.P.	G.G.

Distribuidora de Gas de Montevideo S.A. Grupo Petrobras

TITULO: CARTEL DE SEGURIDAD URBANO

OBRA: PLANOS TIPO  
LUGAR: MONTEVIDEO - URUGUAY  
RESPONSABLE: A.R.

DIBUJO:	ESCALA:	REGISTRO:	FECHA:	VENCIMIENTO:	Nº	PLG-TIP-H008
M.J.	S/E	PLG-TIP-H008_D.dwg	09/05/18			