



MA-DYC-UC-0008/03

MANUAL DE DESCRIPCIÓN DE UU.CC.

GRUPO 08

**LÍNEAS SUBTERRÁNEAS
DE MT Y AT**

VERSIÓN: 03

VIGENCIA: 2014-04-08

0.- REVISIONES

MODIFICACIONES A LA VERSIÓN 02 DEL 15 DE OCTUBRE DEL 2013	
APARTADO	DESCRIPCIÓN
1	Se mejoran incluye agregándose "Pruebas de continuidad y aislación"
MODIFICACIONES A LA VERSIÓN 01 DEL 11 DE ABRIL DEL 2011	
APARTADO	DESCRIPCIÓN
3	Se crean las UU.CC. 08282 "M. cable subterráneo unipolar 18/30 KV. 1x630 CU. XLPE" y 08283 "M. línea trifásica A.T. subterránea 18/30 KV. 3x1x630 CU XLPE"
MODIFICACIONES A LA VERSIÓN 00 DEL 4 DE OCTUBRE DEL 2010	
APARTADO	DESCRIPCIÓN
3	Se agrega U.C. 08031 "m LINEA UNIPOLAR M.T. SUBTERRANEA RHV 12/20 KV 1X 95 K AL + H16"

1.- OBJETO

El presente manual describe las Unidades Constructivas (UU.CC.) del grupo 08 utilizadas para presupuestar el montaje de cables y puentes subterráneos de M.T y A.T.

Cada Unidad Constructiva comprende todas o algunas de las siguientes operaciones:

- Transporte desde Almacén de UTE, Fábricas o Empresas a Obra y devolución del sobrante.
- Limpieza canalización (zanja, canal, ducto, caño, bandeja).
- Tendido de cable.
- Suministro y colocación collarines plásticos.
- Colocación de láminas de identificación del cable
- Sellar extremos.
- Quitar duelas de las bobinas.
- Colocación y quitado de rodillos.
- Sellado de ductos por donde pase el tendido.
- Realizar pruebas de continuidad y aislación de los conductores, según el procedimiento correspondiente.

2.- APLICACION

- En redes subterráneas de M.T. y A.T.
- En puentes M.T. en SSEE
- En puentes M.T. Estaciones
- En interconexión Reductora Redes Nacionales y Estación 30 kV.

3.- DENOMINACIÓN

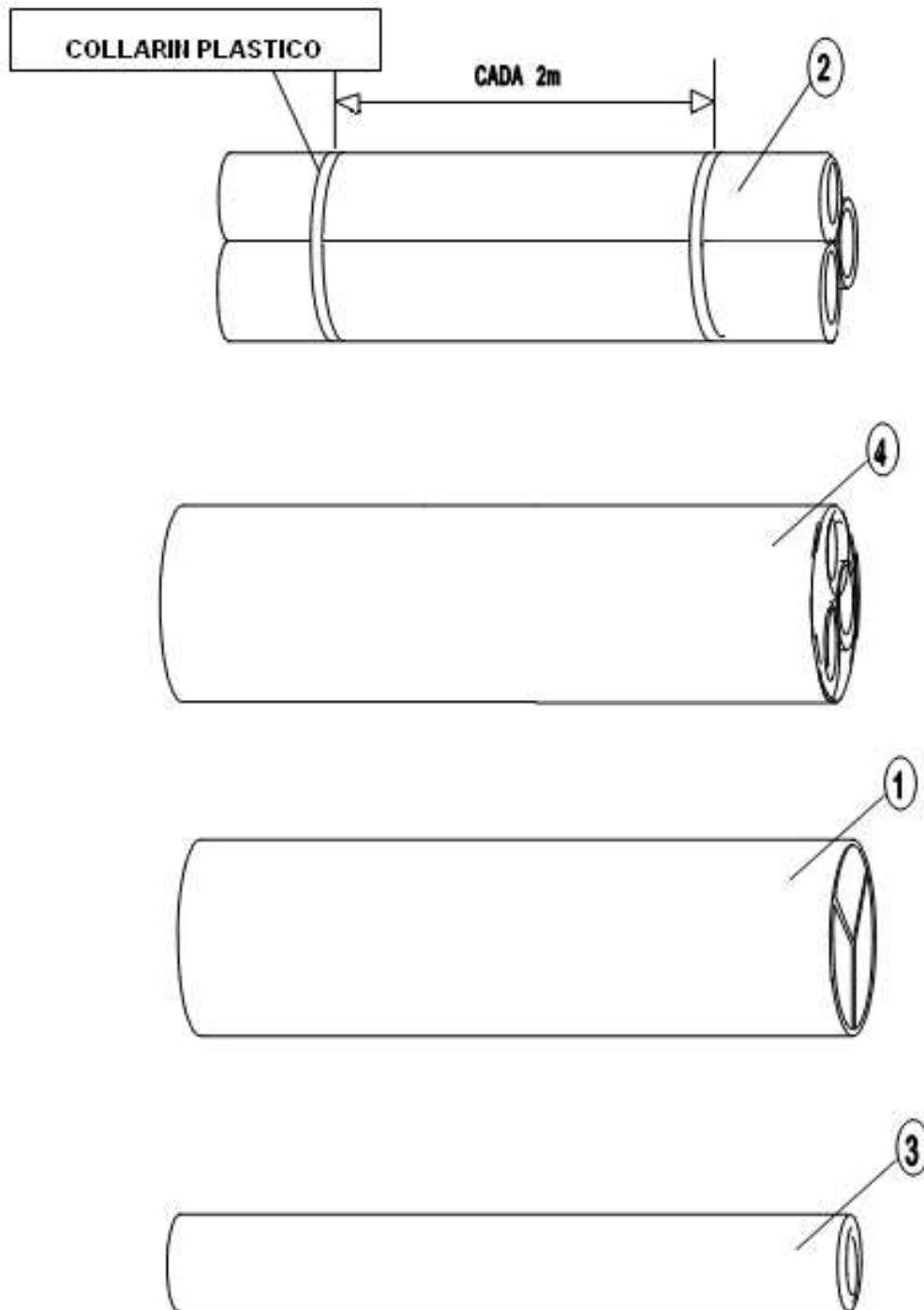
3.1.- ÍNDICE NUMÉRICO

UUC	DENOMINACION
08010	m LINEA TRIFASICA M.T.SUBTERRANEA RHV 12/20 kV 3x1x240 K AI + H16
08031	m LINEA UNIPOLAR M.T. SUBTERRANEA RHV 12/20 KV 1X 95 K AL + H16
08040	m CABLE SUBTERRANEO UNIPOLAR RHV 12/20 kV 1x240 K AI + H16
08130	m LINEA TRIFASICA M.T.SUBTERRANEA 6/10 kV 3x120 Cu API
08132	M LINEA TRIFASICA AT SUBTERRANEA 6 KV API (SIN MATERIAL)
08226	m CABLE M.T. RHV 12/20 kV 1x630 K Cu + H16
08228	m PUENTES M.T. RHV 12/20 kV 3x1x630 K Cu + H16
08230	m LINEA TRIFASICA A.T.SUBTERRANEA RHV 18/30 kV 3x1x240 K AI + H16
08240	m LINEA TRIFASICA A.T.SUBTERRANEA 30 kV 3x120 Cu API
08242	M LINEA TRIFASICA AT SUBTERRANEA 30 KV API (SIN MATERIAL)
08250	m LINEA TRIFASICA A.T.SUBTERRANEA 30 kV 3x240 Cu API
08270	m CABLE SUBTERRANEO UNIPOLAR RHV 18/30 kV 1x1x240 K AI + H16
08280	m LÍNEA TRIFASICA A.T. SUBTERRANEA RHV 18/30 kV 3x1x500 K AI + H16
08281	m CABLE SUBTERRANEO UNIPOLAR RHV 18/30 kV 1x500 K AI + H16
08282	m. CABLE SUBTERRANEO UNIPOLAR 18/30 KV. 1x630 CU XLPE
08283	m. LINEA TRIFASICA A.T.SUBTERRANEA 18/30 KV. 3x1x630 CU XLPE
08284	M CABLE SUBTERRANEO UNIPOLAR RHV 36/66 KV 1X630 K AL+H 95
08286	M LINEA TRIFASICA A.T. SUBTERRANEA RHV 36/66 KV 3X1X630 K AL + H95
08305	m PUENTES A.T. EN ESTACION RHV 12/20 kV 3x1x240 K AI + H16
08310	m PUENTES A.T. EN ESTACION RHV 18/30 kV 3x1x240 K Cu + H16
08315	m PUENTES A.T. EN ESTACION RHV 18/30 kV 3x1x240 K AI + H16
08410	m PUENTE EN SE RHV 12/20 kV 3x1x95 K AI + H16

3.2.- ÍNDICE TEMÁTICO

TIPO DE UU.CC.	UU.CC.	DENOMINACIÓN UU.CC.
CABLE 6/10KV Y 12/20KV	08010	m LINEA TRIFASICA M.T.SUBTERRANEA RHV 12/20 kV 3x1x240 K Al + H16
	08030	m LINEA TRIFASICA M.T. SUBTERRANEA RHV 12/20 KV 3X1X 95 K AL + H16
	08031	m LINEA UNIPOLAR M.T. SUBTERRANEA RHV 12/20 KV 1X 95 K AL + H16
	08040	m CABLE SUBTERRANEO UNIPOLAR RHV 12/20 kV 1x240 K Al + H16
	08130	m LINEA TRIFASICA M.T.SUBTERRANEA 6/10 kV 3x120 Cu API
	08132	m LINEA TRIFASICA AT SUBTERRANEA 6 KV API (SIN MATERIAL)
	08226	m CABLE M.T. RHV 12/20 kV 1x630 K Cu + H16
	08228	m PUENTES M.T. RHV 12/20 kV 3x1x630 K Cu + H16
PUENTES 6/10KV Y 12/20KV	08305	m PUENTES A.T. EN ESTACION RHV 12/20 kV 3x1x240 K Al + H16
	08410	m PUENTE EN SE RHV 12/20 kV 3x1x95 K Al + H16
CABLE 18/30KV Y 30KV	08230	m LINEA TRIFASICA A.T.SUBTERRANEA RHV 18/30 kV 3x1x240 K Al + H16
	08240	m LINEA TRIFASICA A.T.SUBTERRANEA 30 kV 3x120 Cu API
	08242	m LINEA TRIFASICA AT SUBTERRANEA 30 KV API (SIN MATERIAL)
	08250	m LINEA TRIFASICA A.T.SUBTERRANEA 30 kV 3x240 Cu API
	08270	m CABLE SUBTERRANEO UNIPOLAR RHV 18/30 kV 1x1x240 K Al + H16
	08280	m LÍNEA TRIFASICA A.T. SUBTERRANEA RHV 18/30 kV 3x1x500 K Al + H16
	08281	m CABLE SUBTERRANEO UNIPOLAR RHV 18/30 kV 1x500 K Al + H16
	08282	m. CABLE SUBTERRANEO UNIPOLAR 18/30 KV. 1x630 CU XLPE
	08283	m. LINEA TRIFASICA A.T.SUBTERRANEA 18/30 KV. 3x1x630 CU XLPE
PUENTES 18/30KV Y 30KV	08310	m PUENTES A.T. EN ESTACION RHV 18/30 kV 3x1x240 K Cu + H16
	08315	m PUENTES A.T. EN ESTACION RHV 18/30 kV 3x1x240 K Al + H16
CABLE 36/66KV	08284	m CABLE SUBTERRANEO UNIPOLAR RHV 36/66 KV 1X630 K AL+H 95
	08286	m LINEA TRIFASICA A.T. SUBTERRANEA RHV 36/66 KV 3X1X630 K AL + H95

3.3.- MONTAJE Y COMPOSICION



UUCC	MATERIAL			
	Ref	Código	Cant.	Designación
08010	2	051490	3m	CONDUCTOR RHV 12/20 kV 1x240 K Al + H16
08030	2	018321	3m	CABLE AL 12 /20KV 1X 95MM2 XLPE
08031	2	018321	1m	CABLE AL 12 /20KV 1X 95MM2 XLPE
08040	3	051490	1m	CONDUCTOR RHV 12/20 kV 1x240 K Al + H16
08130	1	018358	1m	CABLE Cu 6/10 kV 3x120 API
08226	1	051491	1m	CABLE RHV 12/20 kV 1x630 K Cu + H16
08228	2	051491	3m	CABLE RHV 12/20 kV 1x630 K Cu + H16
08230	2	018388	3m	CABLE RHV 18/30 kV 1x240 K Al + H16
08240	4	018371	1m	CABLE Cu 30 kV 3x120 API
08250	4	018374	1m	CABLE Cu 30 kV 3x240 API
08270	3	018388	1m	CABLE RHV 18/30 kV 1x240 K Al + H16
08280	2	051106	3m	CABLE RHV 18/30 kV 1x500 K Al + H16
08281	3	051106	1m	CABLE RHV 18/30 kV 1x500 K Al + H16
08282	3	064372	1m.	CABLE CU 18/30 KV. 1X630 MM2. AISL XLPE-DIS
08283	3	064372	3m.	CABLE CU 18/30 KV. 1X630 MM2. AISL XLPE-DIS
08284	3	067332	1m	CABLE AL 36/66KV 1X630MM2 AISL XLPE
08286	2	067332	3m	CABLE AL 36/66KV 1X630MM2 AISL XLPE
08305	3	051490	3m	CABLE RHV 12/20 kV 1x240 K Al + H16
08310	2	018378	3m	CABLE Cu 18/30 kV 1x240 XLPE
08315	2	018388	3m	CABLE RHV 18/30 kV 1x240 K Al + H16
08410	2	018321	3m	CABLE RHV 12/20 kV 1x 95 K Al + H16

Característica de los cables: Cables armados tripolar aislación papel-aceite y unipolares aislación XLPE