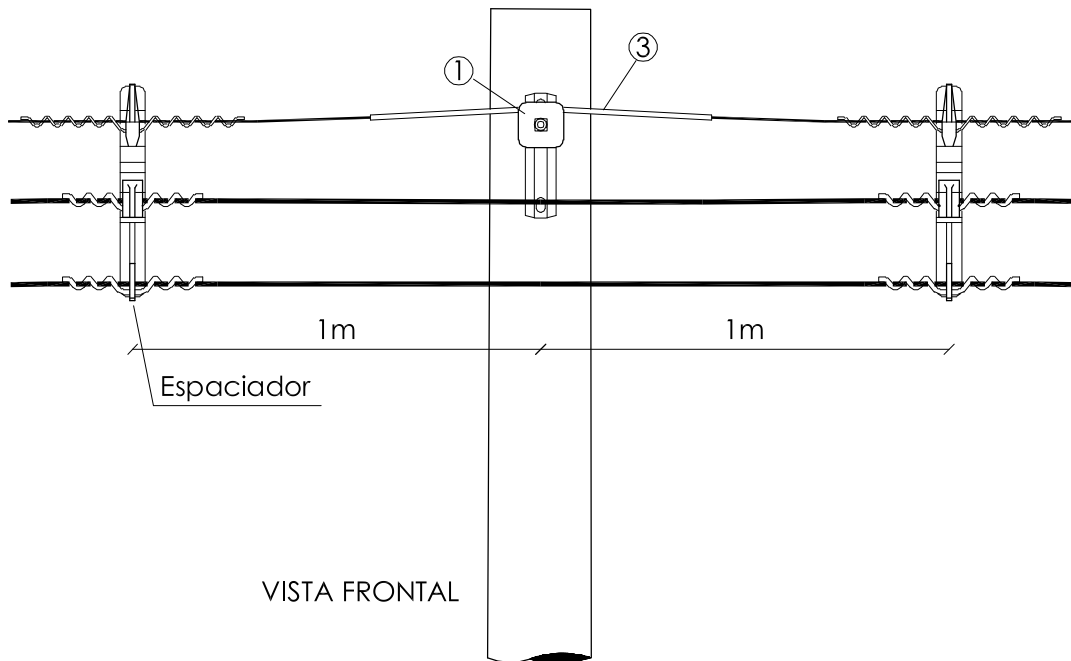



VISTA LATERAL



VISTA FRONTAL

	<i>Gerencia de Sector</i> <i>Proyectos y Normalizacion</i>	2-2
		CPSC02-02
MANUAL CABLE PROTEGIDO CON SPACER COLUMNA HORMIGON 9.50M	CONJUNTO SUSPENSION EN LINEA HASTA 6° (DETALLES)	ESCALA 1:15
		06/2002