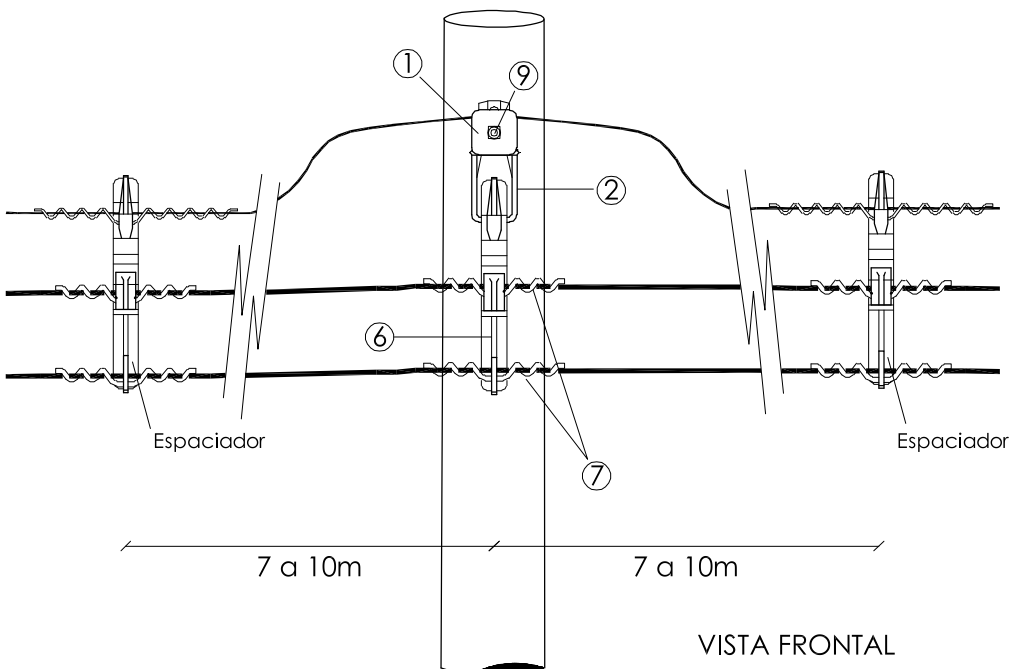


VISTA LATERAL

COD. 058875 :

Ref.	Descripción	Cant.
①	Brazo Tipo L	1
②	Estribo	1
③	Bulón Ø16, L=254 mm	2
④	Brazo antibalanceo	1
⑤	Planchuela soporte brazo antibalanceo	1
⑥	Espaciador polimérico	1
⑦	Preformado plástico	3
⑧	Anillo de silicona chico	1
⑨	Bulón Ø16, L=89 mm	1



VISTA FRONTAL



MANUAL CABLE PROTEGIDO
CON SPACER
COLUMNA HORMIGON 9.50M

*Gerencia de Sector
Proyectos y Normalizacion*

CONJUNTO SUSPENSION EN ANGULO CON BRAZO
ANTIBALANCEO HASTA 6° (DETALLES)

3-1

CPSC03-01

ESCALA 1:15

11/2002