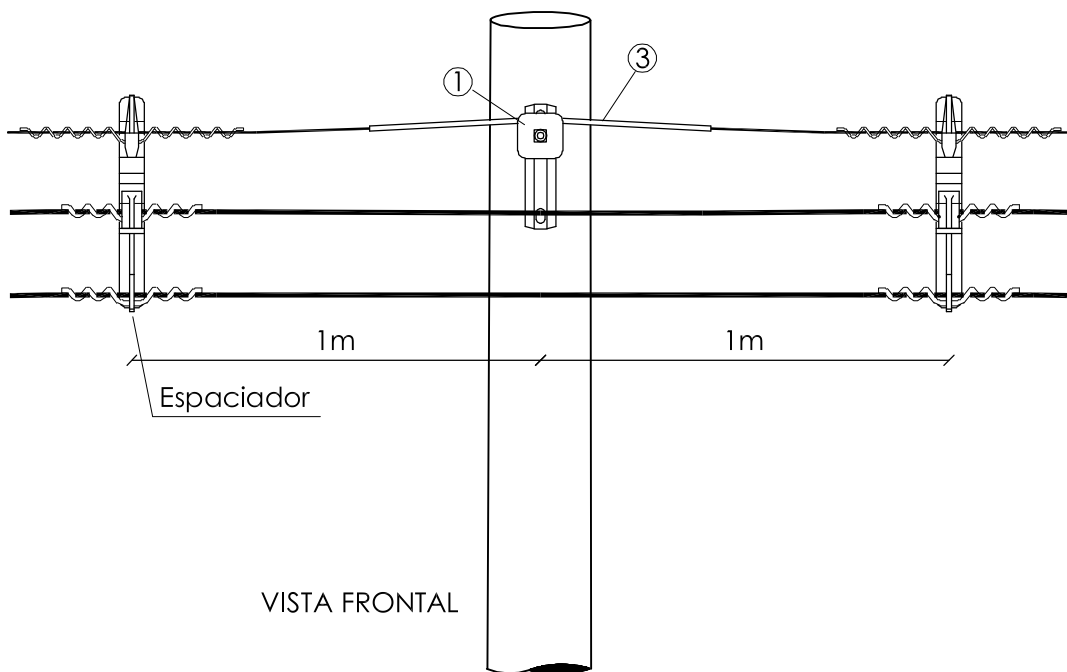



VISTA LATERAL



VISTA FRONTAL

| | | |
|---|--|-------------|
|  | <i>Gerencia de Sector Proyectos y Normalizacion</i> | 3-2 |
| | | CPSM03-02 |
| MANUAL CABLE PROTEGIDO CON SPACER POSTE MADERA 10.50M | CONJUNTO SUSPENSION EN ANGULO SIN BRAZO ANTIBALANCEO HASTA 6°(DETALLES) | ESCALA 1:15 |
| | | 06/2002 |