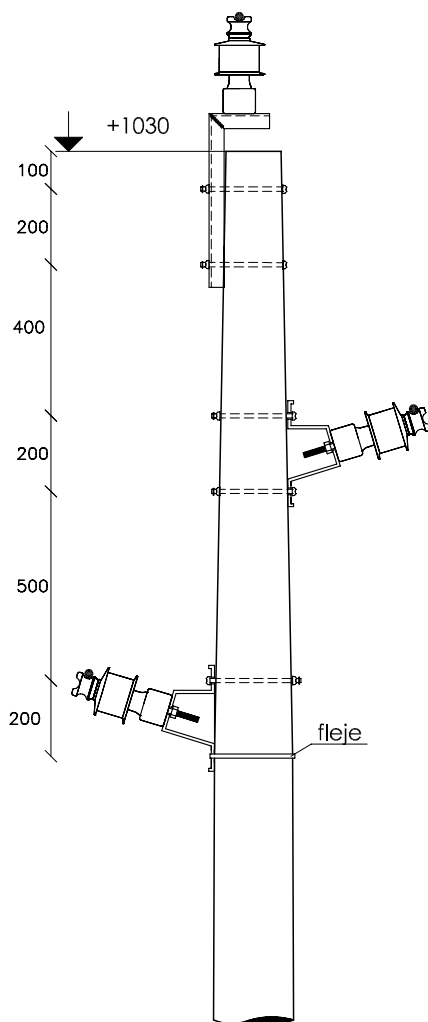
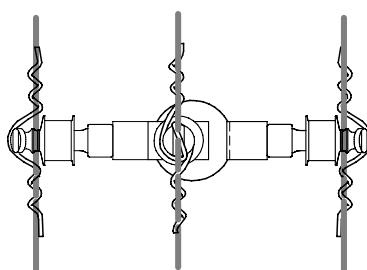


ALZADO FRONTAL



ALZADO LATERAL



PLANTA



*Gerencia de Sector  
Proyectos y Normalización*

1

MANUAL CONDUCTOR  
PROTEGIDO COLUMNAS  
HORMIGON h=12m.

SUSPENSION  
ZONA POLUIDA

CPC12LPH-01

ESCALA 1:20

05/2002