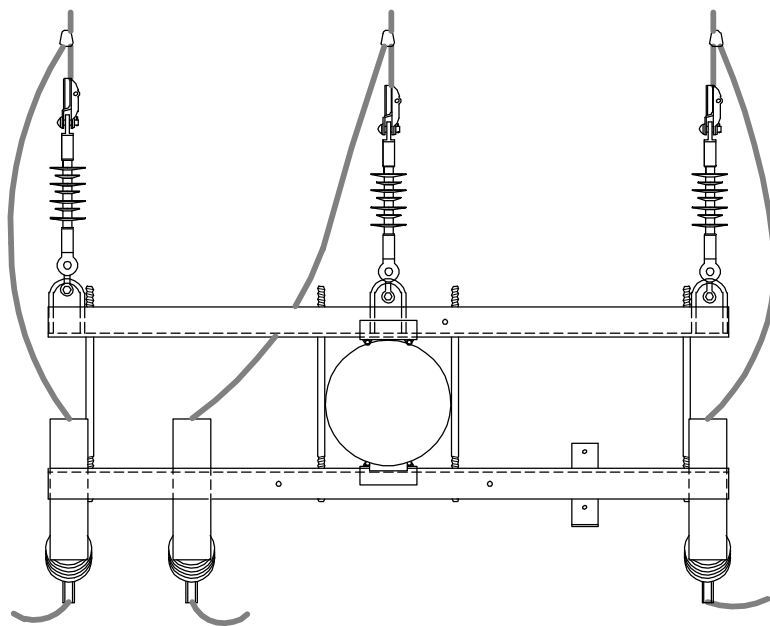
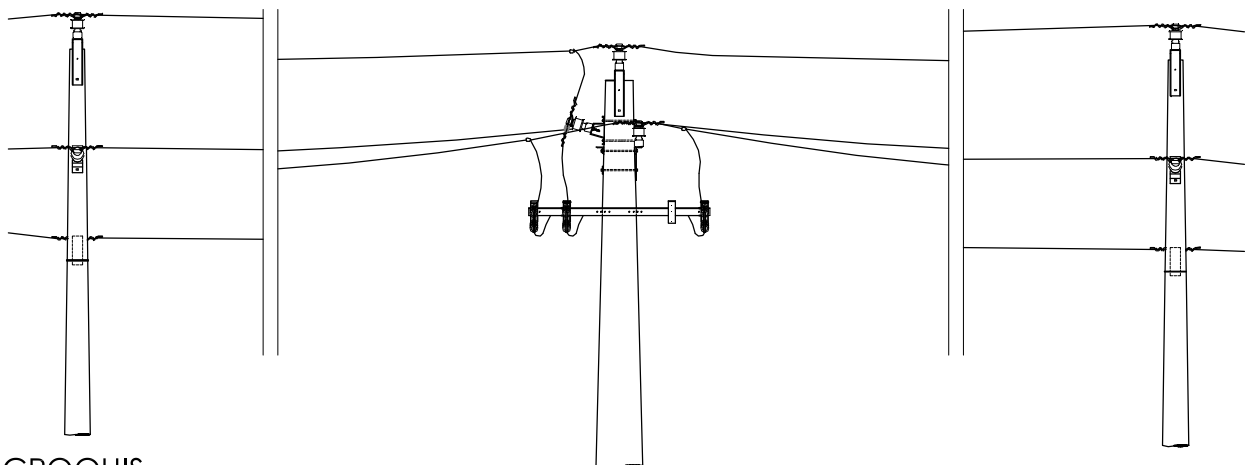


CORTE A-A



CORTE B-B



CROQUIS

	<p style="text-align: center;"><i>Gerencia de Sector</i> <i>Proyectos y Normalización</i></p>	6-1
		CPC12LPH-06-1
<p>MANUAL CONDUCTOR PROTEGIDO COLUMNAS HORMIGON h=12m.</p>	<p style="text-align: center;">CRUCETA DERIVACION EN SUSENSION (PLANTA Y CROQUIS) ZONA POLUIDA</p>	ESCALA 1:20
		05/2002