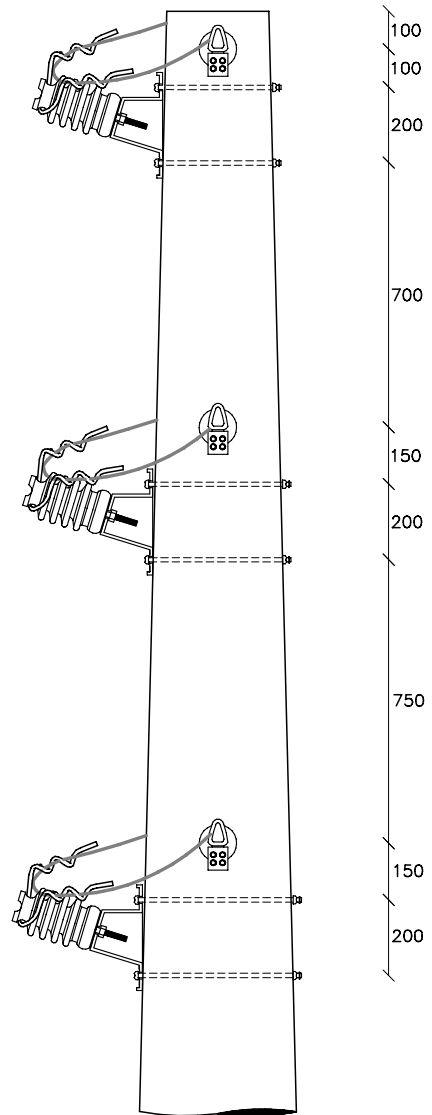
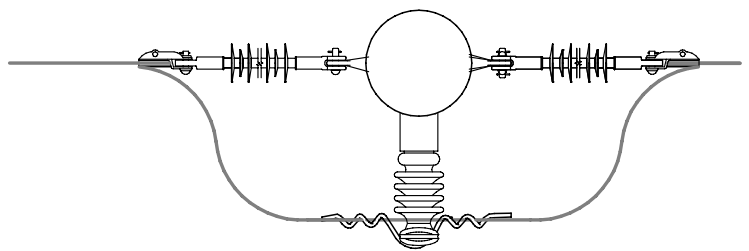


ALZADO FRONTAL



ALZADO LATERAL



PLANTA



MANUAL CONDUCTOR
PROTEGIDO COLUMNAS
HORMIGON h=12m.

*Gerencia de Sector
Proyectos y Normalizacion*

AMARRE EN LINEA

2

MONT31

ESCALA 1:20

12/2001