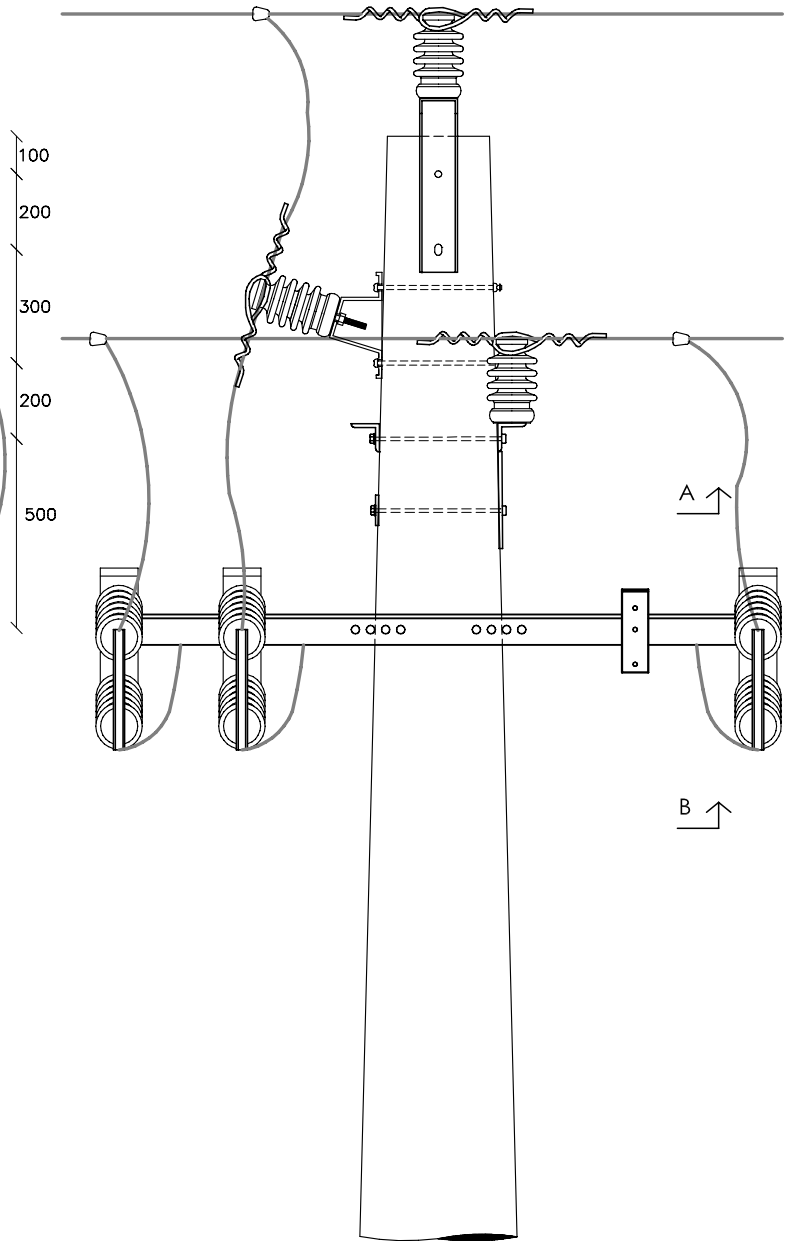


ALZADO FRONTAL



ALZADO LATERAL



MANUAL CONDUCTOR
PROTEGIDO COLUMNAS
HORMIGON h=12m.

*Gerencia de Sector
Proyectos y Normalizacion*

CRUCETA DERIVACION EN SUSPENSION

6

MONT35

ESCALA 1:20

12/2001