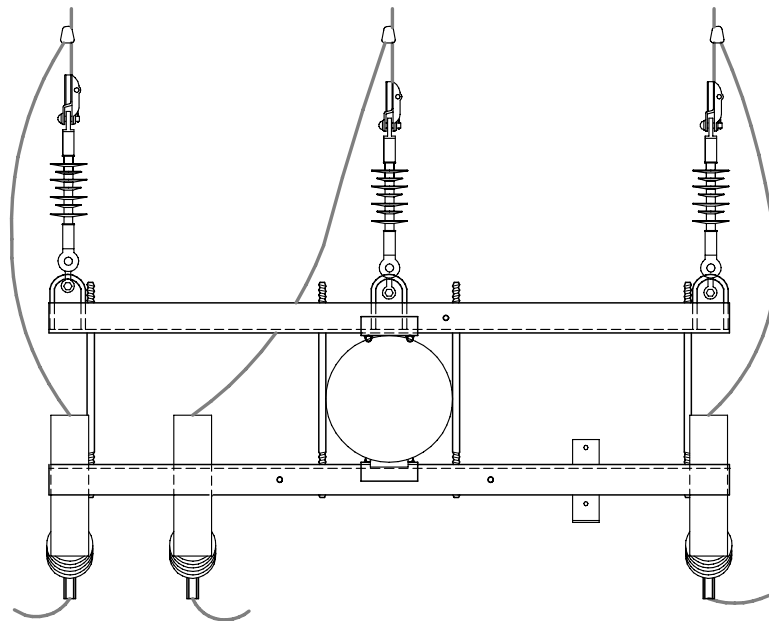
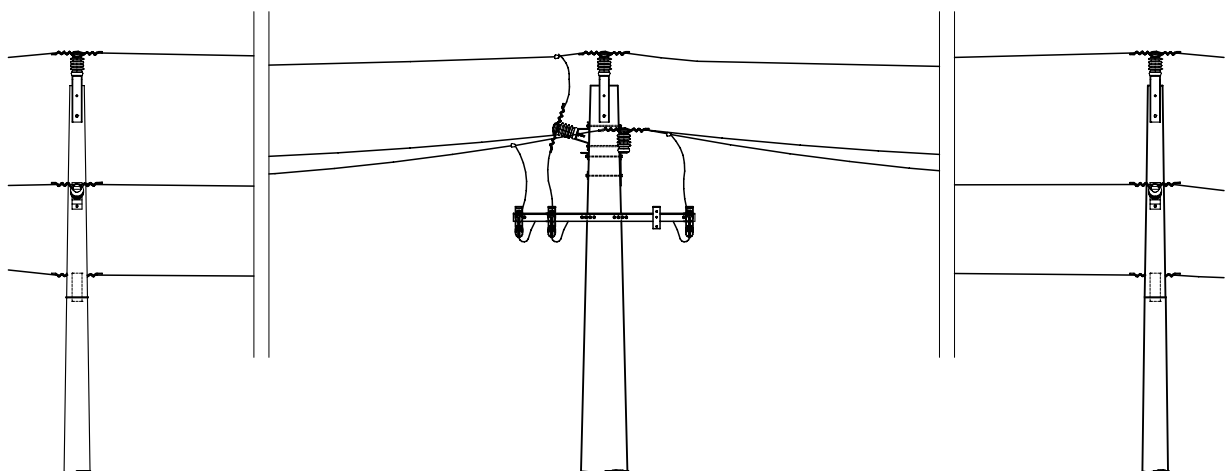


CORTE A-A



CORTE B-B



CROQUIS



MANUAL CONDUCTOR  
PROTEGIDO COLUMNAS  
HORMIGON h=12m.

*Gerencia de Sector  
Proyectos y Normalizacion*

CRUCETA DERIVACION EN SUSPENSION  
(PLANTA Y CROQUIS)

6-1

MONT35-1

ESCALA 1:20

12/2001