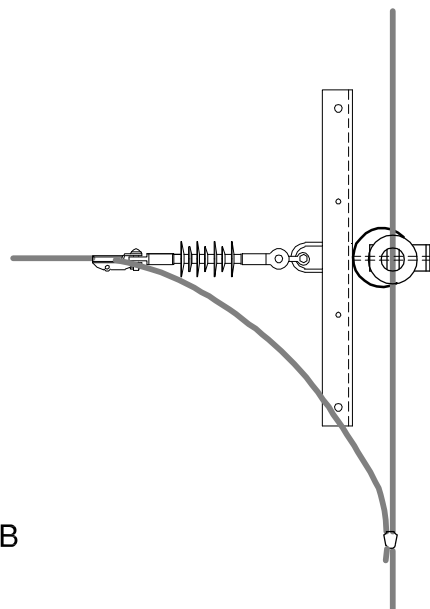


ALZADO
LATERAL

CORTE BB



MANUAL CONDUCTOR
PROTEGIDO COLUMNAS
HORMIGON h=9.50m

*Gerencia de Sector
Proyectos y Normalizacion*

DERIVACION CD
ALZADO LATERAL Y CORTE
ZONA POLUIDA

5-1

CPC950LPH-05-1

ESCALA 1:20

05/2002