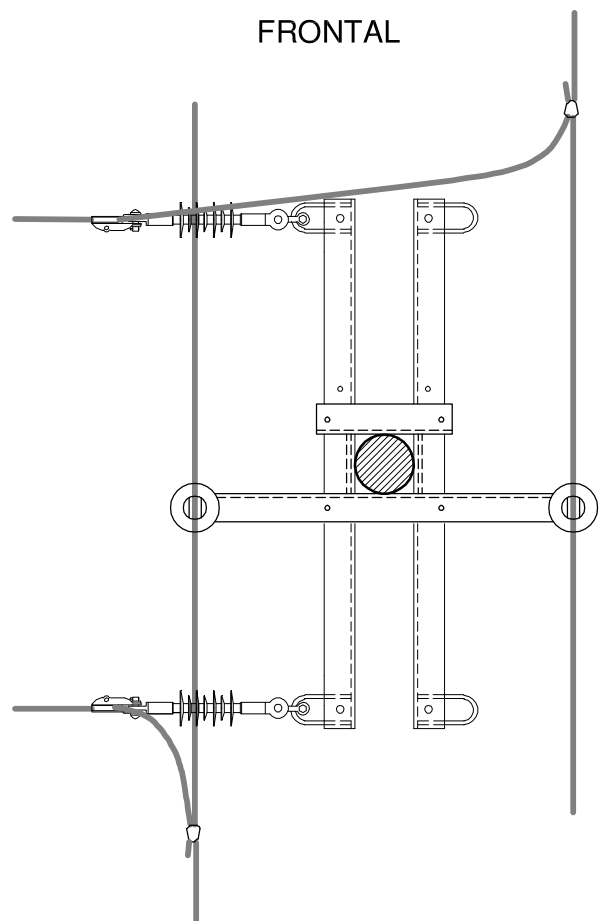


ALZADO
FRONTAL



CORTE AA

	<p><i>Gerencia de Sector Proyectos y Normalización</i></p>	5
		CPC950LPH-05
<p>MANUAL CONDUCTOR PROTEGIDO COLUMNAS HORMIGON h=9.50m</p>	<p>DERIVACION CD ZONA POLUIDA</p>	ESCALA 1:20
		05/2002