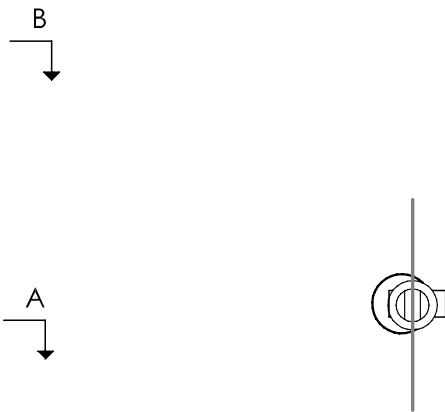
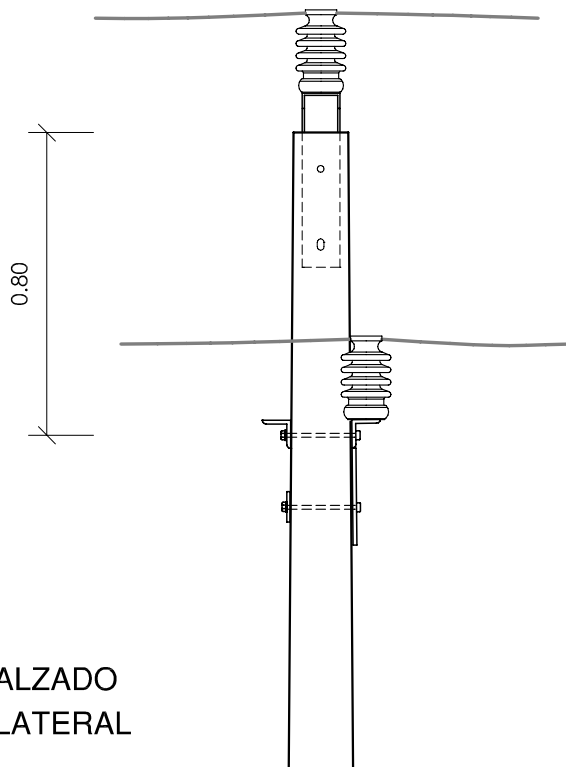


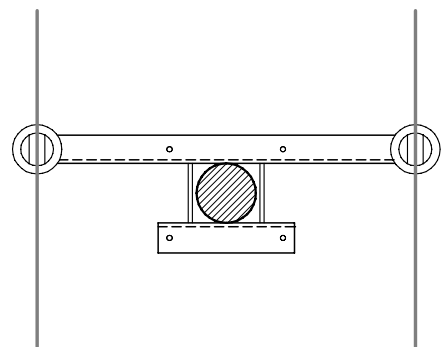
ALZADO
FRONTAL



CORTE BB



ALZADO
LATERAL



CORTE AA



*Gerencia de Sector
Proyectos y Normalización*

1

MONT-6

MANUAL CONDUCTOR
PROTEGIDO COLUMNAS
HORMIGON h=9.50m

SUSPENSION SIMPLE CS1

ESCALA 1:20

12/01