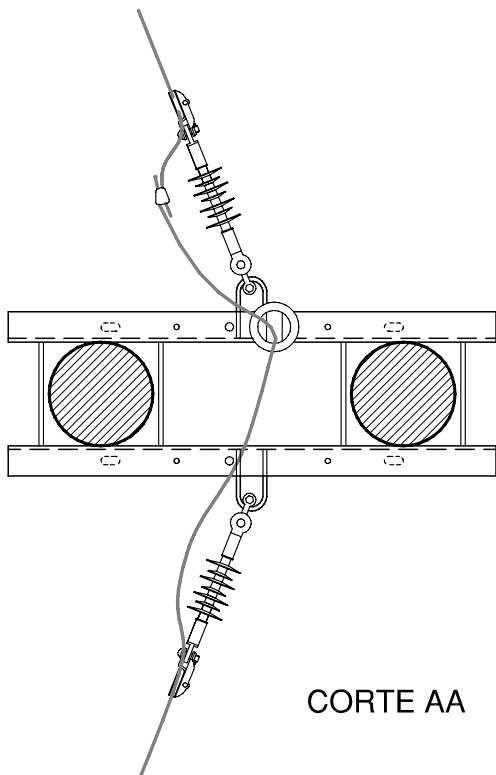
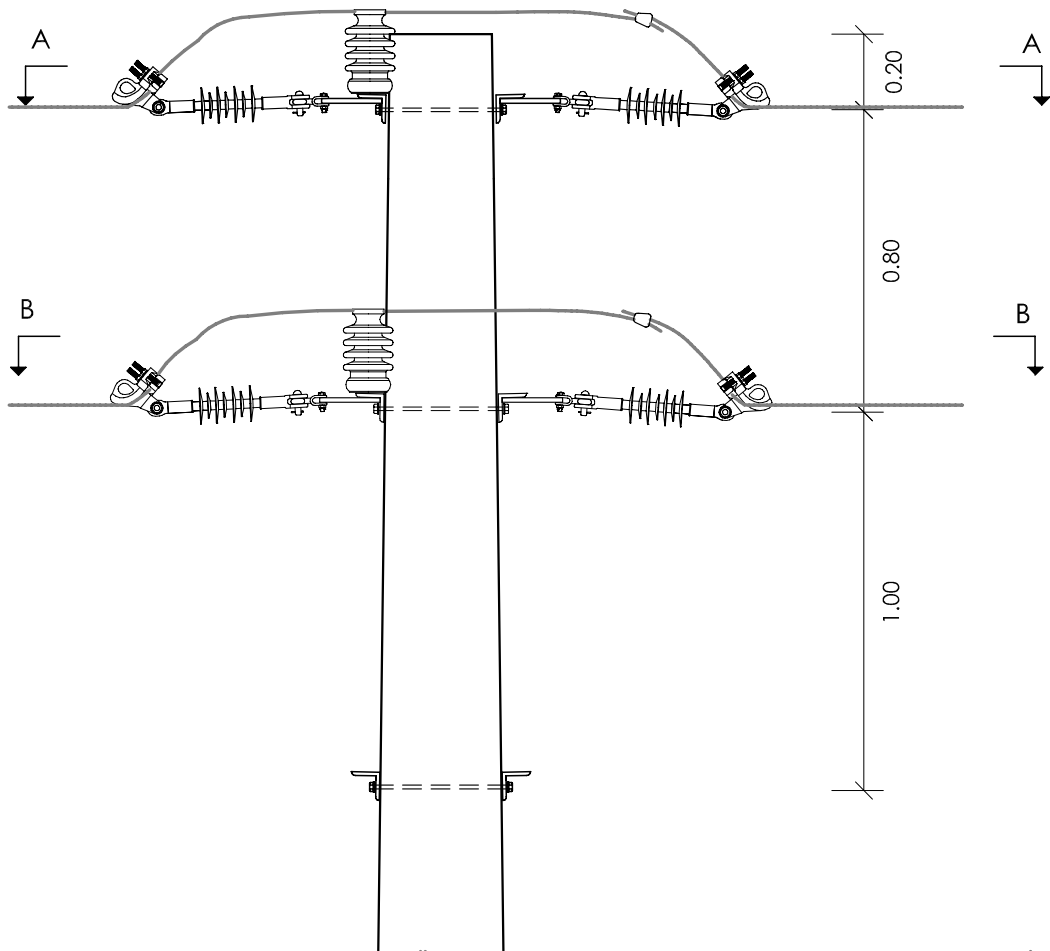
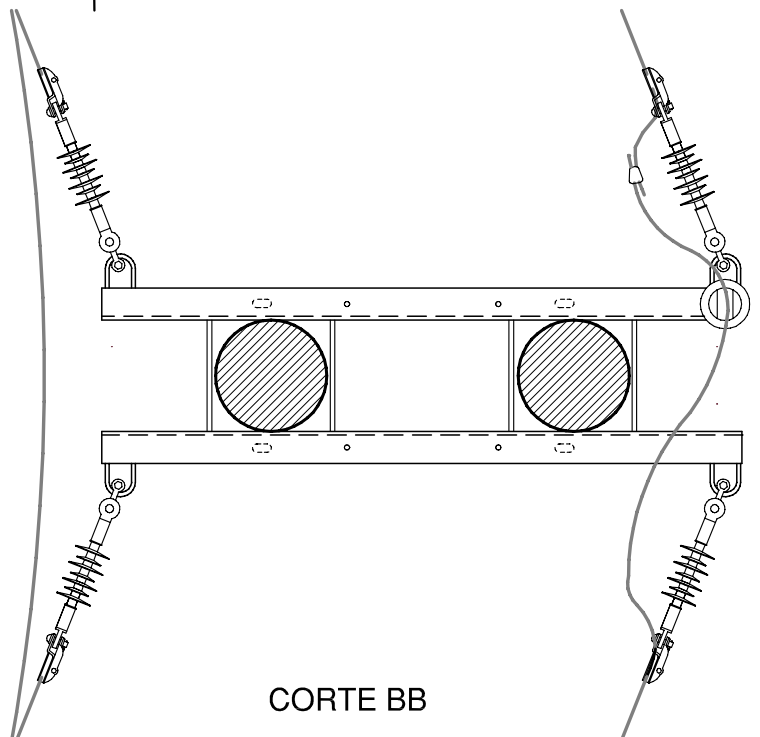


ALZADO
LATERAL



CORTE AA



CORTE BB



*Gerencia de Sector
Proyectos y Normalización*

MANUAL CONDUCTOR
PROTEGIDO COLUMNAS
HORMIGON h=9.50m

AMARRE EN ANGULO EN DOS COLUMNAS CA3
VISTA LATERAL Y PLANTA

4-1

MONT-9-1

ESCALA 1:20

12/01