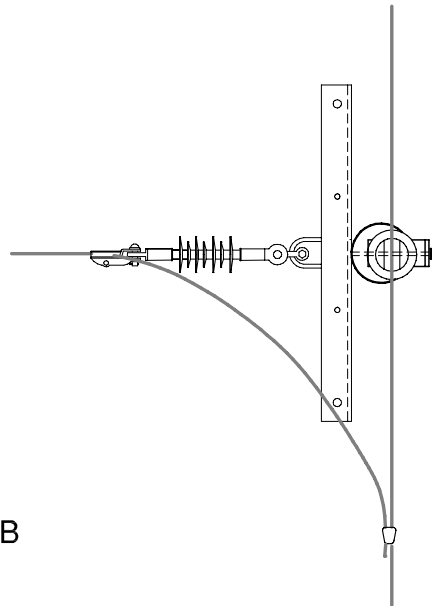


ALZADO LATERAL



CORTE BB



*Gerencia de Sector
Proyectos y Normalización*

5-1

MONT-10-1

MANUAL CONDUCTOR
PROTEGIDO COLUMNAS
HORMIGON h=9.50m

DERIVACION CD
ALZADO LATERAL Y CORTE

ESCALA 1:20

12/01