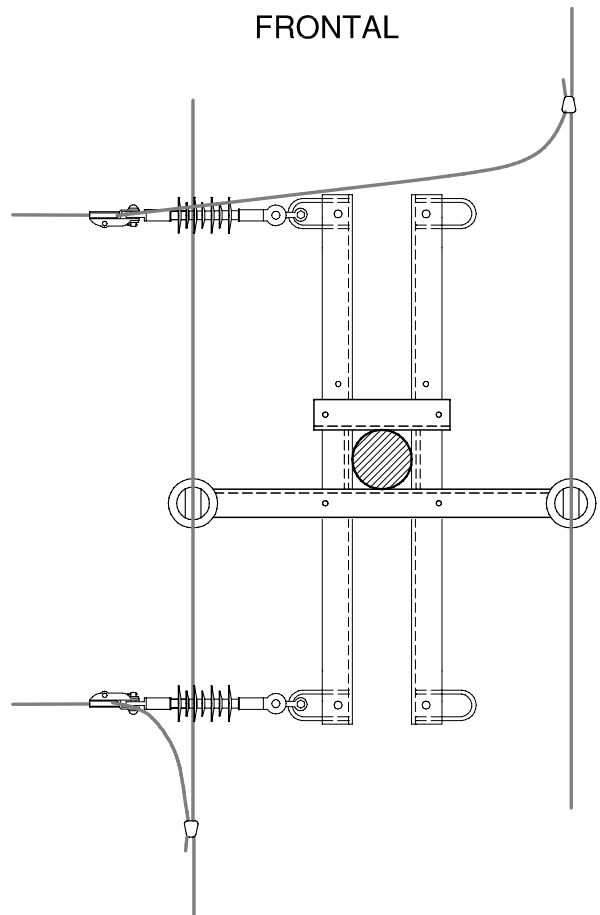


ALZADO
FRONTAL



CORTE AA

	<p>Gerencia de Sector Proyectos y Normalizacion</p>	5
		MONT-10
<p>MANUAL CONDUCTOR PROTEGIDO COLUMNAS HORMIGON h=9.50m</p>	<p>DERIVACION CD</p>	ESCALA 1:20
		12/01