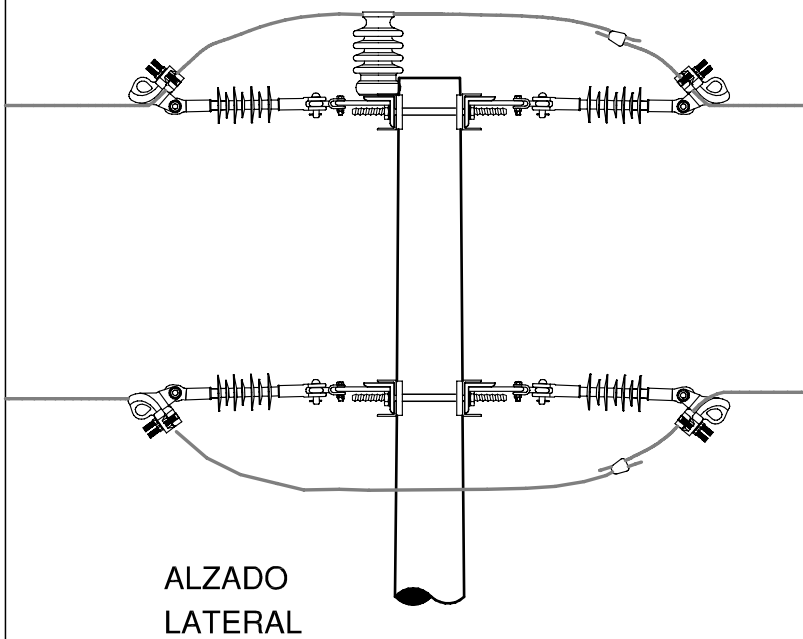
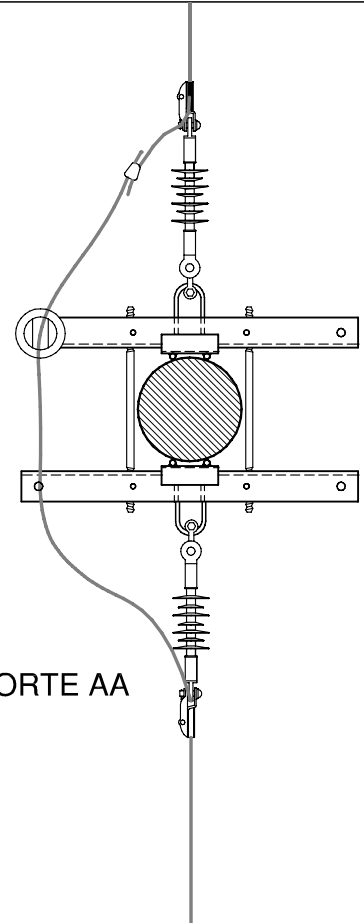
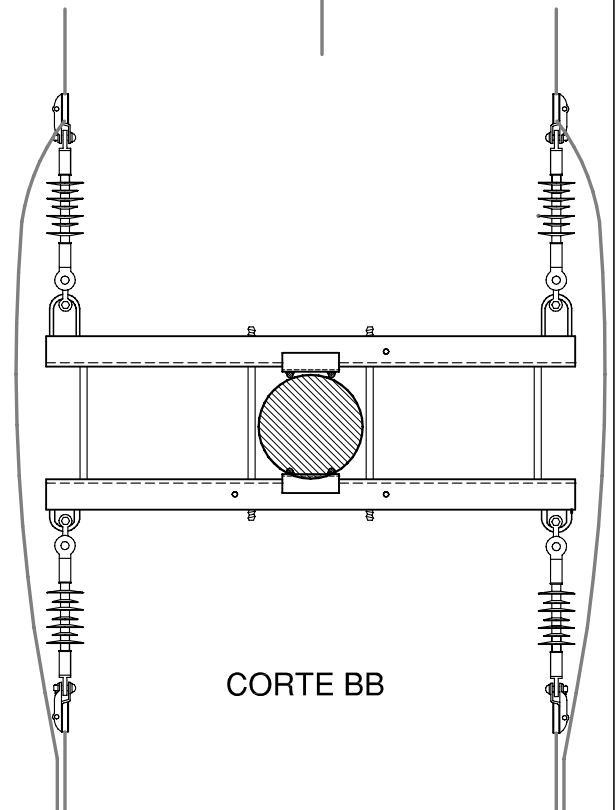


CORTE AA



CORTE BB



MANUAL CONDUCTOR
PROTEGIDO COLUMNAS
HORMIGON h=9.50m

*Gerencia de Sector
Proyectos y Normalizacion*

AMARRE EN COLUMNA CA1 - MANTENIMIENTO

2

MONT-4

ESCALA 1:20

12/01