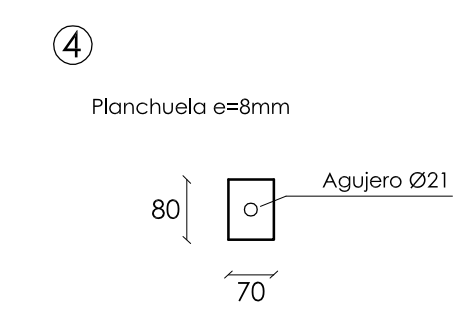
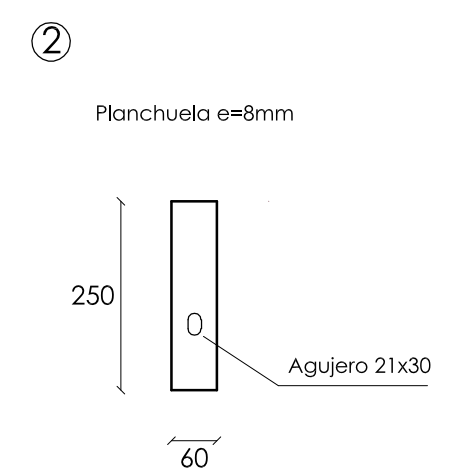
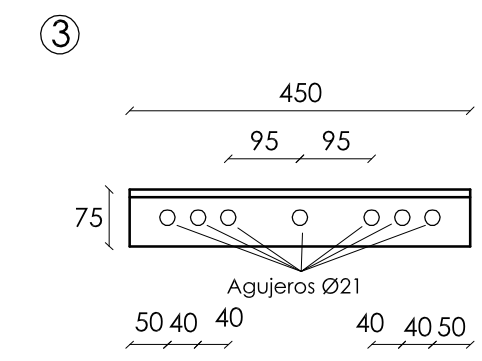
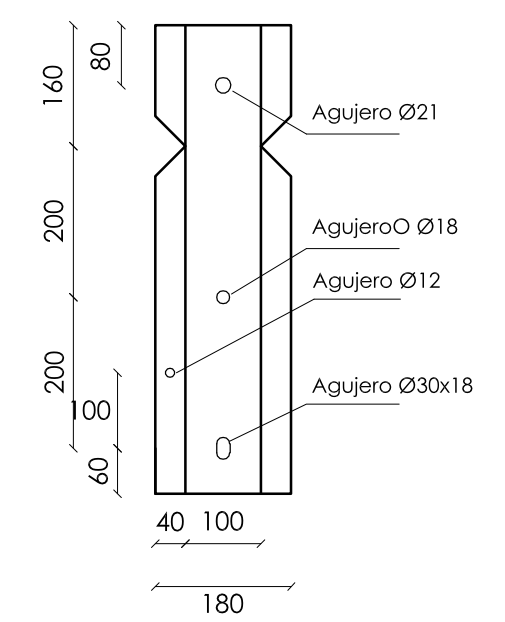


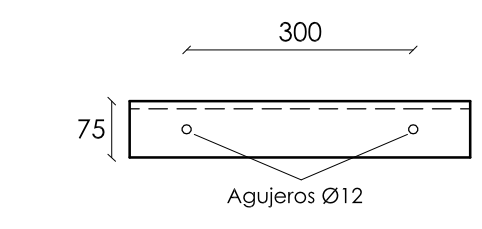
PLANTA



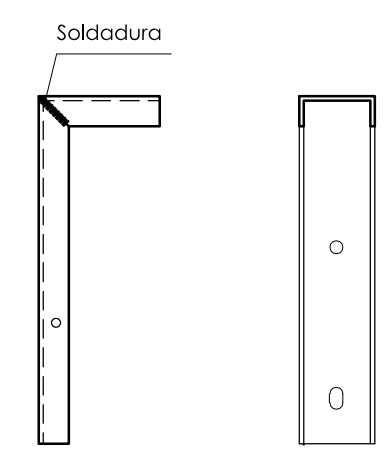
5 Hierro planchuela doblada e=6mm



ALZADO



PLANTA



REFERENCIAS.-

| N° | TIPO | CANT. | MATERIAL |
|----|--|-------|-------------|
| 1 | PNL 75-75-10 según DIN 1028 L=1090 mm | 1 | Acero galv. |
| 2 | Planchuela e=8mm | 1 | Acero galv. |
| 3 | PNL 75-75-10 según DIN 1028 L=450 mm | 1 | Acero galv. |
| 4 | Planchuela e=8mm | 3 | Acero galv. |
| 5 | Planchuela e=6mm | 1 | Acero galv. |

NOTA: Medidas expresadas en milímetros
El perfil 75-75-10 se podrá
sustituir por PNL 3 " x 3 " x 3/8"

UTB GERENCIA SECTOR PROYECTOS Y NORMALIZACION
GERENCIA DIVISION REDES DE DISTRIBUCION

Pcio.de la Luz P/5 Tel 2090560 Fax: 2083084 - nordis@ute.com.uy - proymi@ute.com.uy - pcya.red@ute.com.uy

| | | |
|-------------------|-------------|--|
| PLANO NORMALIZADO | CRUCETA CS1 | |
|-------------------|-------------|--|

| | | | |
|------|--|----------|--------|
| TEMA | HERRAJES PARA LINEAS AEREAS DE 15 Y 20kV | Nº PLANO | ESCALA |
| | | | 1:10 |

| | | | |
|------------------------|---------------|--------------|--------------|
| FECHA | TECNICO | DIBUJANTE | CODIGO |
| VERSION ORIGINAL 03/01 | Marcelo Perez | J. Carballo | 053338 |
| VERSION ACTUAL 12/02 | Marcelo Perez | D. Martirena | Ing. Almaraz |

| | |
|---------|---|
| ARCHIVO | AA-Dibuj/D-Lineas/15/Herrajes15 y 20kV/CS1-053338.dwg |
|---------|---|